

Клепальный станок
РУКОВОДСТВО ПО ЭКСПЛУАТАЦИИ



1. Общие сведения

1. Назначение и состав руководства по эксплуатации.

1. Общие сведения
2. Описание и эксплуатация станка

2. Требуемый уровень специальной подготовки обслуживающего персонала.

При использовании клепального станка необходимо соблюдать элементарные меры безопасности. Несоблюдение этих мер может привести к травмам персонала. Сохраняйте руководство по эксплуатации и используйте его в дальнейшем.

2. Описание и эксплуатация станка

1. Назначение станка

Данный станок предназначен для установки и удаления заклепок.

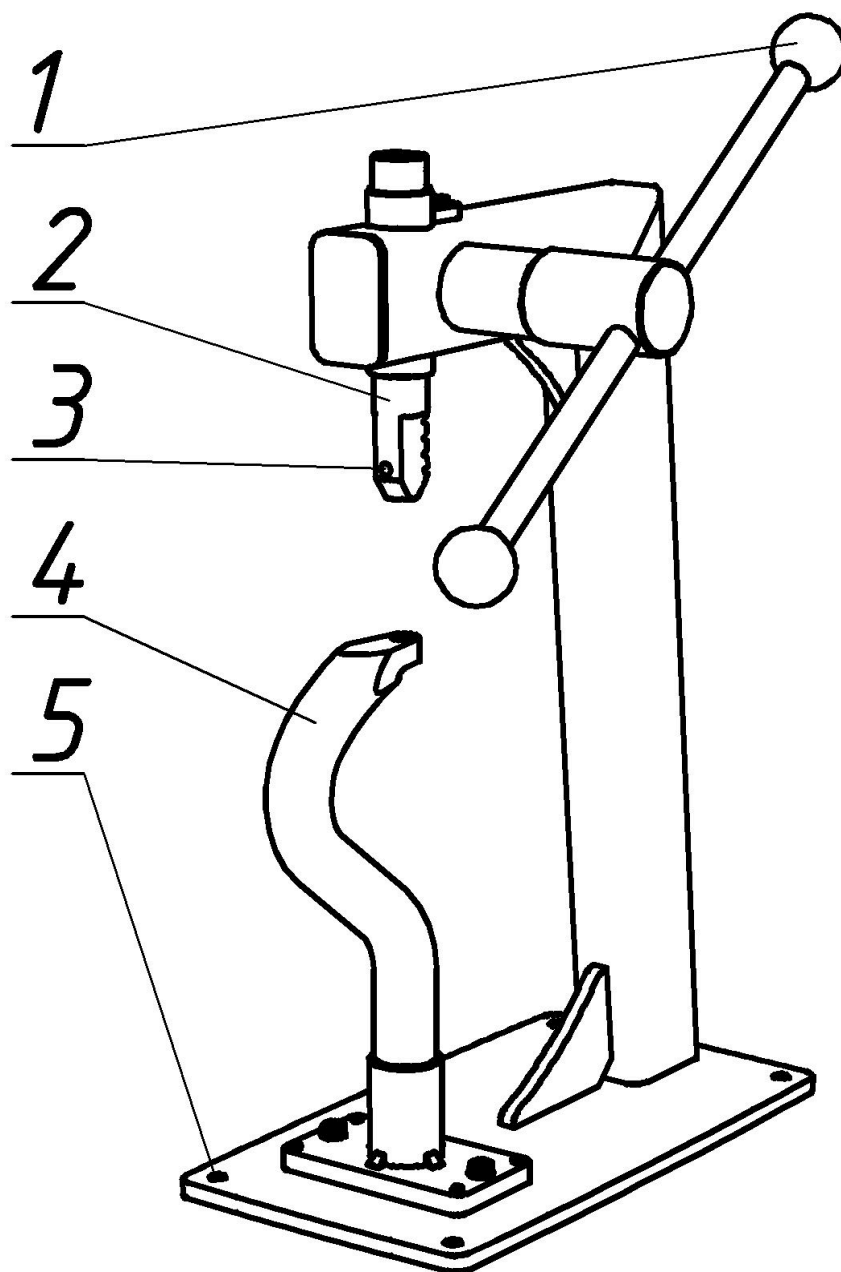
2. Технические характеристики

| | |
|---------------------------|-------------|
| 1. Габаритные размеры, мм | 550x400x500 |
| 2. Масса, кг | 18 |
| 3. Развиваемое усилие, кг | 800 |

3. Комплектность станка

1. Клепальный станок – 1шт
2. Набор инструментов – 1шт
3. Руководство по эксплуатации – 1шт

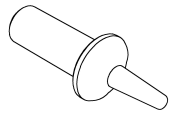
4. Устройство станка



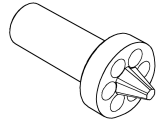
1. Рукоятка
2. Держатель инструмента
3. Стопорный винт
4. Крюк
5. Крепежное отверстие

5. Инструмент

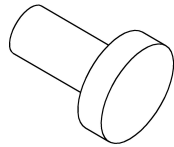
№1



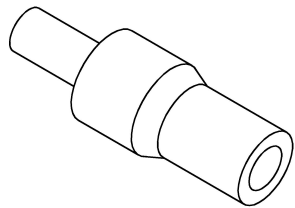
№2



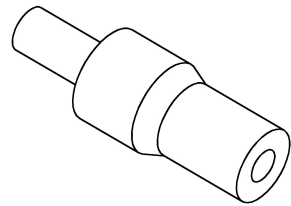
№3



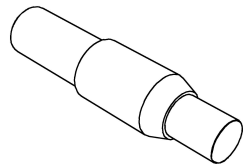
№4



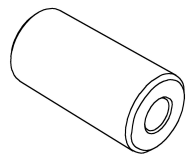
№5



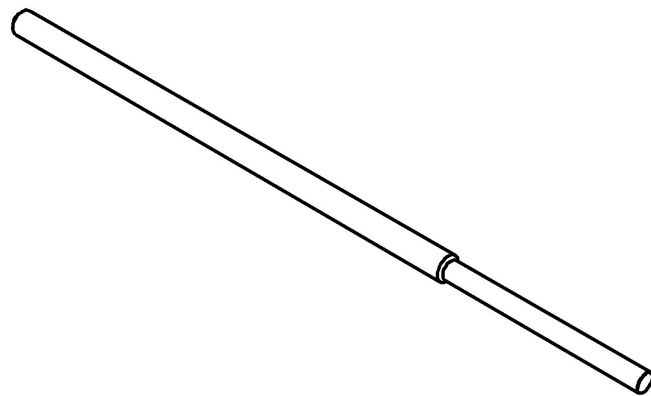
№6



№7



№8

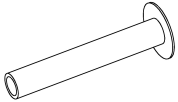


6. Монтаж

Поставьте станок на твердую, прочную и ровную поверхность. Закрепите через отверстия (поз. 5) четырьмя винтами. Убедитесь в надежности крепления станка.

7. Работа со станком

Удаление трубчатых заклепок

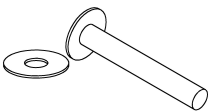


Вставьте инструмент №1 в отверстие крюка (поз. 4) и закрепите при помощи гайки.

Вставьте инструмент №4 (внутренний диаметр 8 мм) в держатель инструмента (поз. 2) и закрепите при помощи стопорного винта (поз. 3).

Вставьте закрепленный инструмент №1 в заклепку, которую необходимо извлечь (иногда заклепка стоит под наклоном).

Надавите держателем инструмента на заклепку сверху. Она вылезет наполовину, после этого извлеките её при помощи пассатижей.

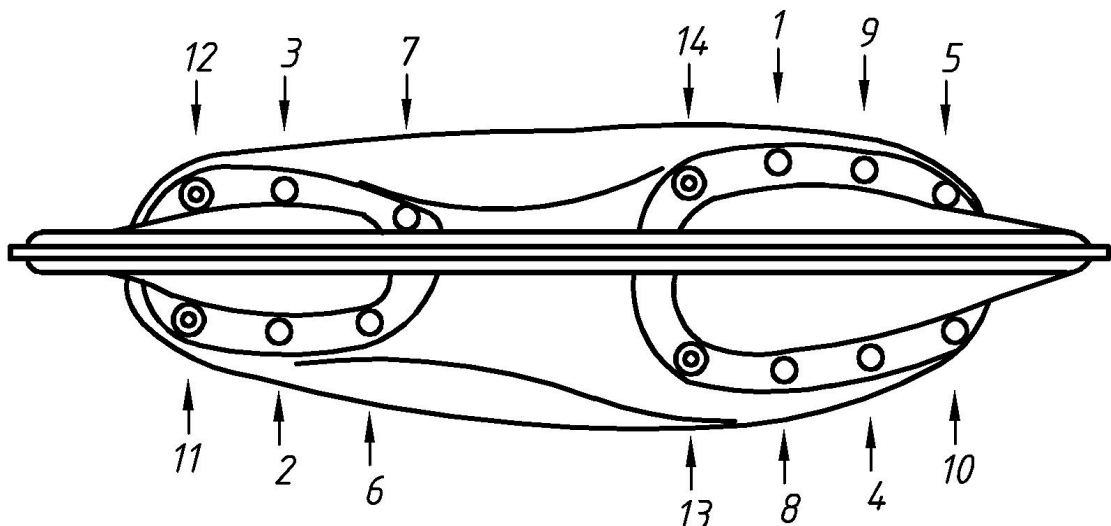


Удаление медных заклепок

Сошлифуйте медную заклепку при помощи напильника до медной шайбы или, если возможно перекусите кусачками. Затем выбейте её при помощи керна.

Установка нового стакана

Во время замены стакана следует проверять прямолинейность лезвия. Клепки следует устанавливать в определенном порядке. Очередность установки заклепок показана на рисунке.



Следует проверять прямолинейность лезвия после каждой новой заклепки. В случае нарушения прямолинейности лезвия следует удалить перетянутые заклепки.

С 1 по 10 места следует устанавливать трубчатые заклепки, 11 и 12 медные, а на 13 и 14 места возможна установка как трубчатых так и медных заклепок в зависимости от предполагаемой нагрузки.

Установка трубчатых заклепок

При необходимости замены стакана конька на новый проверьте, подходят ли старые отверстия, в случае необходимости просверлите новые, приложив стакан к ботинку.

Вставьте инструмент №2 в отверстие крюка (поз. 4) и закрепите при помощи гайки.

Вставьте инструмент №6 в держатель инструмента (поз. 2) и закрепите при помощи стопорного винта (поз. 3).

Установите трубчатую заклёпку головкой наружу конька, чтобы она заходила внутрь ботинка приблизительно на 5 мм.

Вставьте закрепленный инструмент №2 в заклепку, которую необходимо заклепать.

Для проверки правильности установки подвигайте немного конёк, при этом заклёпка должна удерживаться инструментами.

Надавите держателем инструмента на заклепку, чтобы создать соединение.

Установка медных заклепок

Вставьте инструмент №3 в отверстие крюка (поз. 4).

Вставьте инструмент №5 (внутренний диаметр 6 мм) в держатель инструмента (поз. 2) и закрепите при помощи стопорного винта (поз. 3).

Установите медную заклёпку головкой внутрь конька и обоприте на закрепленный инструмент №3. Затем установите на заклёпку медную шайбу и запрессуйте до пластикового основания лезвия.

Кусачками укоротите заклёпку приблизительно до 2 мм.

Затем установите конёк обратно в станок и пропустите через отверстие держателя инструмента и отверстие инструмента №5 стержневой инструмент №8 с одетым набалдажником №7.

Прижмите шайбу и ударами молотка по набалдажнику №7 стержневого инструмента №8 расплющите заклепку.

8. Безопасность в работе

Не засовывайте руки между рабочими элементами станка и в смыкающиеся части, это может привести к серьезной травме.

9. Хранение

До начала эксплуатации хранить в упаковке изготовителя при температуре среды от -50 до $+50^{\circ}\text{C}$, относительной влажности воздуха не более 90%.